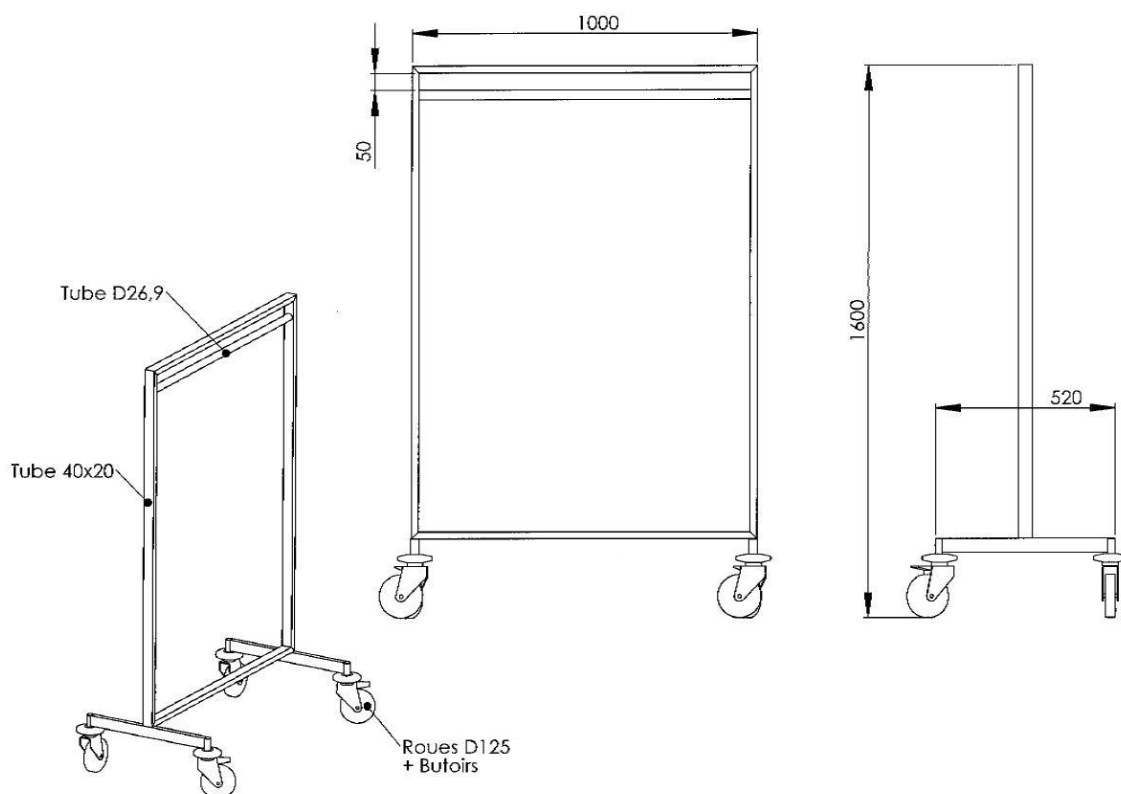


CHARIOT TABLIERS DE PLOMB



Caractéristiques :

Entièrement fabriqué en tube 20x40 acier inox 18/10 soudé sous argon, ces chariots sont parfaitement adaptés aux exigences du bloc opératoire et des services hospitaliers. Les manchons sont soudés et accueillent les roues de grandes dimensions (125mm), ce qui confère aux chariots une maniabilité exceptionnelle. La charge admissible par chariot est de 250kg.

REFERENCE	DIMENSION	CAPACITE EN TABLIERS
TAB/PLOMB/600	600x520x1600mm	5
TAB/PLOMB/800	800x520x1600mm	6
TAB/PLOMB/1000	1000x520x1600mm	8
TAB/PLOMB/1200	1200x520x1600mm	10

OPTION : Panier inférieur